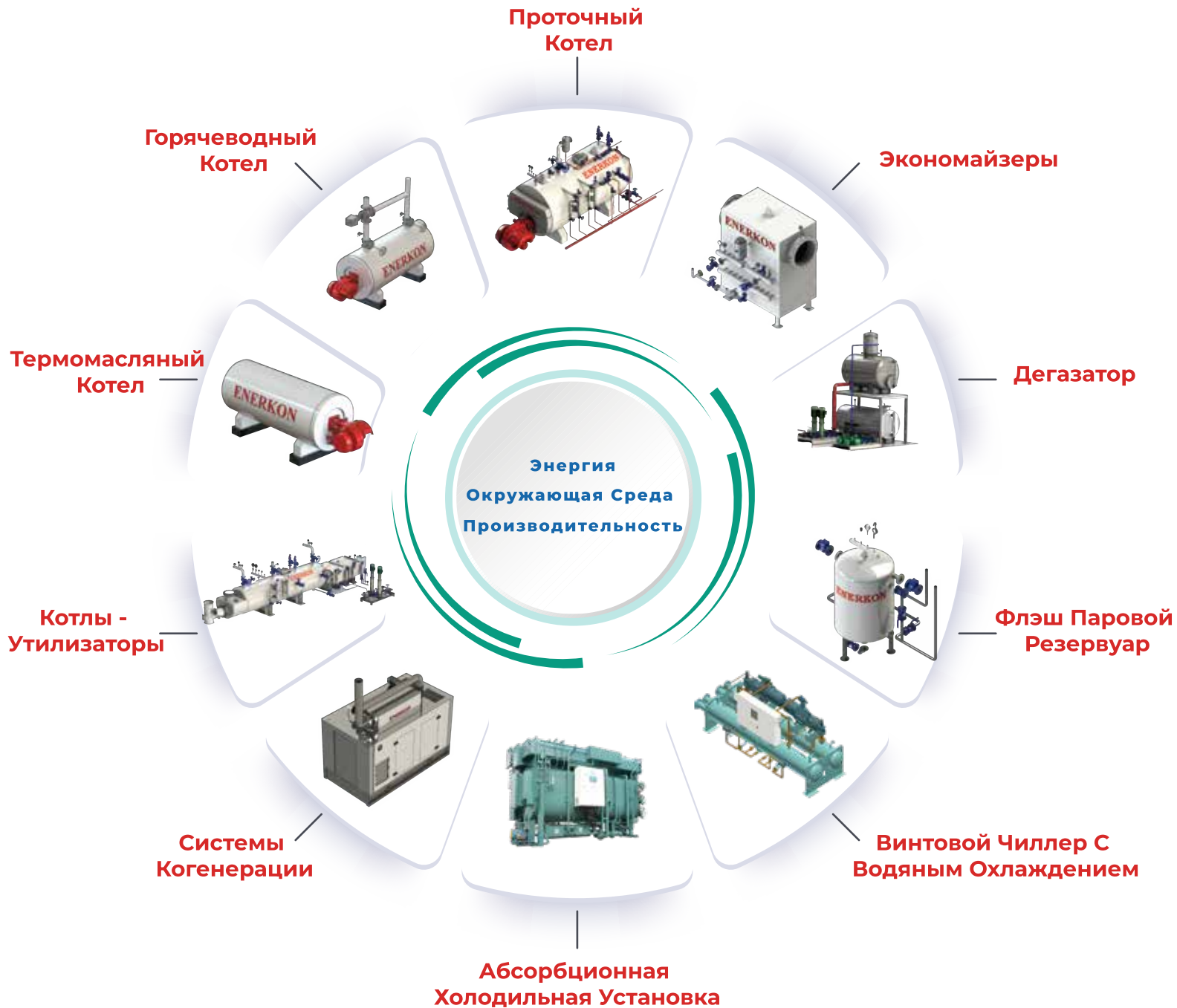




# КАТАЛОГ ПРОДУКЦИИ PRODUCT CATALOG

# Ваш Надежный Партнер в Достижении Энергоэффективности И Технологий Нулевого Углерод



ENERKON - торговая марка Barış Energy.



Онлайн-Каталог Здесь



An aerial photograph of a dense, lush green forest. The trees are tall and closely packed, creating a rich texture of green. The lighting is soft, highlighting the tops of the trees. Three lines of text are overlaid on the image in a clean, white, sans-serif font.

**ЭНЕРГИЯ**  
**ENERGY**

**ОКРУЖАЮЩАЯ СРЕДА**  
**ENVIRONMENT**

**ПРОИЗВОДИТЕЛЬНОСТЬ**  
**EFFICIENCY**



---

Мы развиваем свои знания, внимательно следя за технологическими разработками на мировом рынке, и с каждым годом растем, постоянно совершенствуя наши бизнес-процессы.

Мы делаем твердые шаги в будущее с большой ответственностью и мотивацией, вместе с нашими опытными сотрудниками на всех уровнях, особенно с нашими менеджерами с более чем четвертьвековым опытом.

Исходя из того что, чтобы достичь сильной экономики; нужно производить и создавать добавленную стоимость, мы продолжаем работать с квалифицированным персоналом, постоянно обновляя наш машинный парк.

Понимая, что производство является важнейшим фактором, ускоряющим экономические колеса нашей страны, мы повернули наше направление в сторону промышленности. Сегодня мы гордимся тем, что производим продукцию, представленную в этом каталоге.

Мы полны решимости продолжать наше развитие без перерыва, увеличивать наши мощности и добавлять новые продукты в нашу постоянно расширяющуюся сервисную сеть.

По мере того, как мы идем к достижению всех этих сложных целей, наша самая большая уверенность и мотивация — это поддержка и интерес, которые вы проявляете к нашей компании. Мы знаем, насколько ценна ваша поддержка.

Мы никогда не пойдем на компромисс в отношении качества и удовлетворенности клиентов, которые являются основой сильного будущего, чтобы продолжать двигаться вперед с решимостью предлагать лучшее, рука об руку со всеми нашими сотрудниками, и быть первым предпочтительным брендом в нашем секторе.





---

By following the technological developments closely in the World market, we are developing our knowledge and growing even more each year by continuously improving our business processes.

We walk with sure steps forward with a great responsibility and motivation together with our experienced staffs at all levels, especially our managers who have over a quarter century of experience.

Achieving a strong economy; We are continuing our work with qualified personnel by constantly renewing our machinery park by going out of the way as it is possible to produce with added value. With the going out of the way for achieving a strong economy. We are continuing our work with qualified personnel by constantly renewing our machinery park.

Knowing that the most important factor that will accelerate the economic impulses of our country is the production, we turned our direction towards the industrial world. Today we are proud of producing the products of this catalog.

We are determined to continue our development without any breaks, to increase our capacity and to add new products every day.

While we talk towards all these challenging goal our greatest assurance and motivation is your support and interest in our company. We are aware of how valuable your support is

Getting together hand in hand with all of our employees, we continue to progress with determination to deliver better and we will never compromise on the basis of a strong future and customer satisfaction in order to become the first choicebrand in our industry.

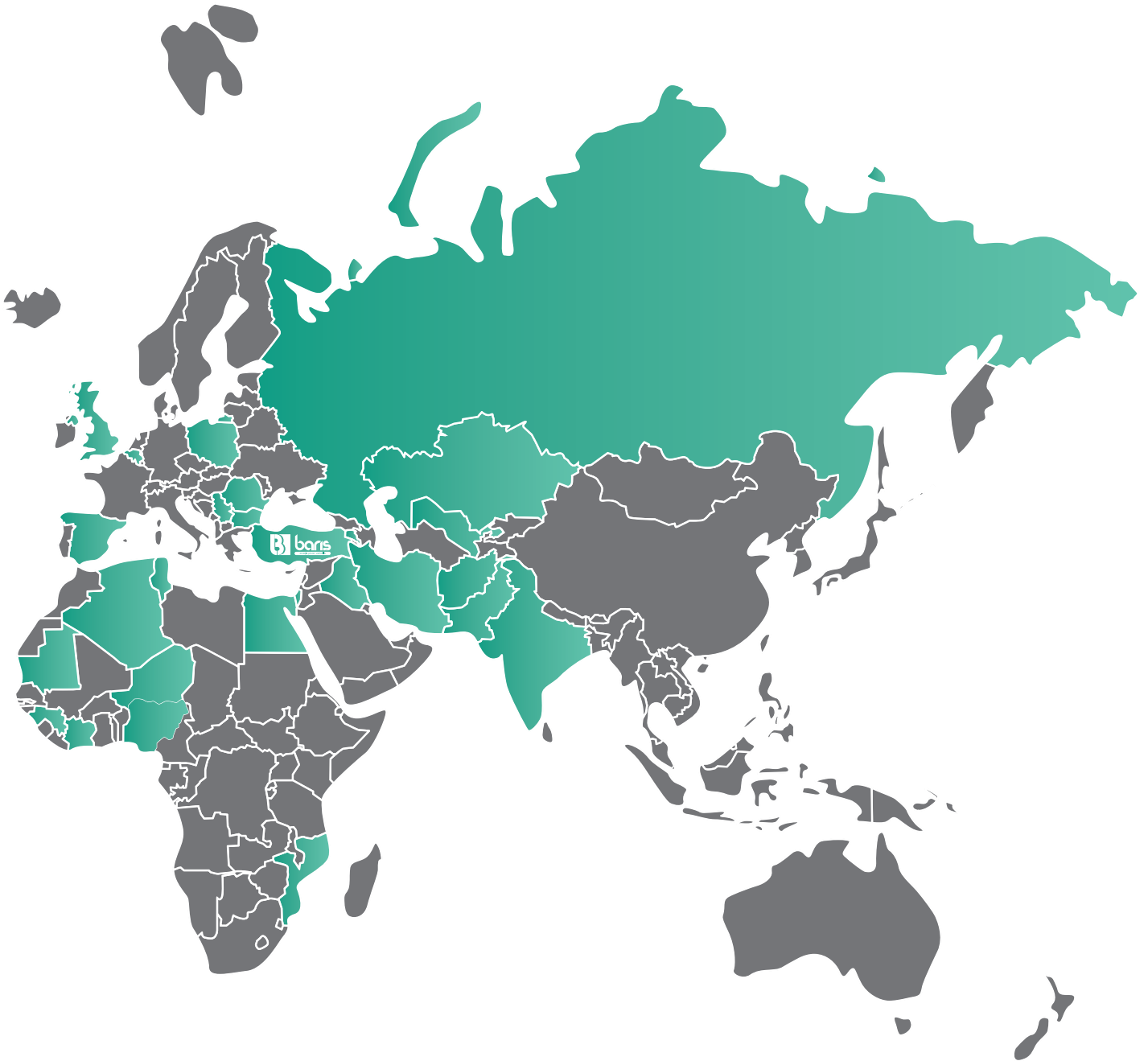
# МИРОВЫЕ РЫНКИ



- Азербайджан • Алжир • Афганистан • Бельгия • Болгария • Великобритания
- Гвинея • Египет • Израиль • Индия • Ирак • Испания
- Казахстан • Кот-д'Ивуар • Мавритания • Мексика • Мозамбик • Нигер
- Нигерия • Пакистан • Польша • Россия • Румыния • Сербия
- США • Тунис • Узбекистан



# WORLD MARKETS



- Afghanistan
- Algeria
- Azerbaijan
- Belgium
- Bulgaria
- Egypt
- Guinea
- India
- Iraq
- Israel
- Ivory Coast
- Kazakhstan
- Mauritania
- Mexican
- Mozambique
- Niger
- Nigeria
- Pakistan
- Poland
- Romania
- Russia
- Serbia
- Spain
- UK
- USA
- Uzbekistan
- Tunisia



## НАШИ УСЛУГИ / OUR SERVICES

### КОНСУЛЬТИРОВАНИЕ



### CONSULTANCY

Относительно методов рекуперации и экономии энергии; Осуществляем бесплатные консультационные услуги и ТЭО, проводя осмотры объектов.

We conduct free consultancy services and feasibility studies by conducting inspections at the facilities at international standards regarding energy recovery and energy-saving methods.

### ПРОЕКТИРОВАНИЕ



### PROJECT DESIGN

Мы проектируем системы, которые предназначены для установки в соответствии с соответствующими стандартами, с нашим опытным инженерным персоналом, с современным расчетом и поддержкой проектирования.

We are designing the projects of the systems that are planned to be established in accordance with the related standards with our expert engineer staff, with up-to-date calculations.

### НАДЗОР



### SUPERVISION

Как Barış Teknolojik Tesisat Sistemleri, мы предоставляем необходимые услуги по надзору за установкой систем и оборудования, которые мы продаем.

As Barış Co. Ltd., we provide the necessary supervision service for the installation of the systems and equipment we provide.

### ПРОИЗВОДСТВО И СБОРКА



### MANUFACTURE AND ASSEMBLY

Наша компания осуществляет монтаж «под ключ», производя необходимые отопительные приборы и обычные котлы и вспомогательные элементы для проектов утилизации тепла на собственных мощностях.

Our company manufactures boilers and their auxiliary elements, heat recovery projects in its facilities, and carries out turnkey installations.

### ТЕСТИРОВАНИЕ, НАСТРОЙКА И БАЛАНСИРОВКА



### TEST, ADJUSTMENT AND STABILIZATION

Собранные системы; Процедуры пуско-наладочных испытаний применяются нашими инженерами и опытным техническим персоналом и доставляются пользователю в оптимальном рабочем состоянии.

The assembled systems are delivered to the user by our engineers and expert technical personnel in optimum working condition by applying the commissioning test procedures..

### КОНТРАКТНОЕ ОБСЛУЖИВАНИЕ



### CONTRACTUAL MAINTENANCE

Для того, чтобы установленные системы работали эффективно и бесперебойно долгие годы, мы предоставляем договорные услуги по периодическому техническому обслуживанию.

We provide contractual periodic maintenance services to provide efficient and continuous operation of the installed systems for many years.

### ПОСТАВКА МАТЕРИАЛОВ



### MATERIAL PROCUREMENT

Мы закупаем оборудование для использования в методах рекуперации и энергосбережения у международных компаний. Благодаря нашей текущей политике складских запасов мы можем обеспечить быструю поставку запасных частей и материалов.

We procure the equipment to be used in energy recovery and saving methods from international companies with the most advanced technology. We can provide fast spare parts and material supply services with our current stock policy,

### КРУГЛОСУТОЧНАЯ СЛУЖБА



### 24 / 7 SERVICE

Мы к вашим услугам 24 часа в сутки, 7 дней в неделю, чтобы решить любые проблемы, которые могут возникнуть в отношении продуктов, которые мы производим и собираем, в кратчайшие сроки.

We are at your service 24/7 to resolve any problem that may arise regarding the products we manufacture and assemble as soon as possible.

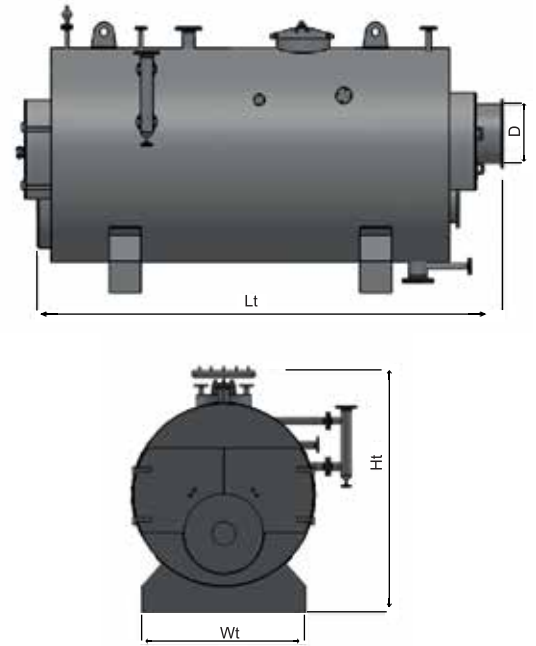


# СОДЕРЖАНИЕ

## CONTENTS

- 01** ПАРОВОЙ КОТЛЫ  
STEAM BOILERS
- 03** ПАРОВЫЕ СЕПАРАТОРЫ  
STEAM GENERATORS
- 05** ПАРОВЫЕ СЕПАРАТОРЫ  
STEAM SEPERATORS
- 06** НЕПРЯМОЙ  
ПАРОГЕНЕРАТОР  
INDIRECT STEAM  
GENERATORS
- 07** ЭЛЕКТРИЧЕСКИЕ  
ПАРОГЕНЕРАТОРЫ  
ELECTRIC STEAM  
GENERATORS
- 09** ВОДОНАГРЕВАТЕЛЬНЫЙ КОТЛЫ  
HOT WATER BOILERS
- 11** ПРОТОЧНЫЕ ВОДОНАГРЕВАТЕЛИ  
DIRECT WATER HEATER
- 13** ТЕРМОМАСЛЯНЫЙ КОТЛЫ  
THERMAL OIL BOILERS
- 15** КОТЛЫ-УТИЛИЗАТОР  
WASTE HEAT RECOVERY  
BOILERS
- 17** СИСТЕМЫ  
КОГЕНЕРАЦИИ - ТРИГЕНЕРАЦИИ  
COGENERATION - TRIGENERATION  
SYSTEMS
- 19** КОНТЕЙНЕР СПЕЦИАЛЬНОГО  
ПРОИЗВОДСТВА  
CUSTOM DESIGNED  
CONTAINERS
- 20** ЭКОНОМАЙЗЕРЫ И НАГРЕВАТЕЛИ  
ВОЗДУХА  
ECONOMIZERS AND  
AIR PREHEATERS
- 21** СИСТЕМЫ ТЕРМИЧЕСКОГО  
ДЕГАСТОРА  
THERMAL DEARATOR SYSTEMS
- 23** ПРОМЫШЛЕННЫЕ ДЫМОХОДЫ  
INDUSTRIAL STACK  
ПОДАВИТЕЛЬ  
SILENCER

# ПАРОВОЙ КОТЛЫ STEAM BOILERS



ВМЕСТИМОСТЬ И ОСНОВНЫЕ РАЗМЕРЫ / CAPACITY AND MAIN DIMENSIONS

ТИП TYPE		SB																				
МОДЕЛЬ / MODEL		1000	1200	1500	2000	2500	3000	4000	5000	6000	7000	8000	10000	12000	14000	15000	16000	18000	20000	22000	25000	30000
Теплоемкость Thermal Output	кг/ч kg/h	1000	1200	1500	2000	2500	3000	4000	5000	6000	7000	8000	10000	12000	14000	15000	16000	18000	20000	22000	25000	30000
Паропроизводительность Steam Output	кВт/kW	648	778	973	1297	1622	1946	2595	3244	3893	4542	5191	6489	7787	9085	9734	10383	11681	12979	14276	16223	19468
Длина, л Length, Lt	м/m	2890	3080	3240	3670	3960	3960	5000	5240	5490	5840	6050	6500	6950	7100	7340	7570	8180	8630	8630	9070	9080
Ширина, Вт Width, Wt	м/m	1450	1500	1600	1680	1790	1910	2080	2220	2280	2320	2510	2550	2400	2700	2700	2700	2820	2860	2860	2860	3290
Высота, Нт. Height, Ht	м/m	1780	1830	1950	2010	2160	2280	2470	2540	2750	3850	2980	3060	3790	3710	3870	3870	3950	3990	4090	4190	4440
Объем воды Water Volume	м³	1,67	2,04	2,52	3,07	4,02	4,27	9,41	11,77	12,8	14,53	16,63	18,16	23,86	27,09	27,92	29,58	34,32	33,31	36,04	38,77	40,78
Диаметр дымовой трубы Stack Diameter D	мм/mm	323,9	400	400	450	500	550	650	700	800	850	900	1000	1100	1200	1200	1250	1350	1400	1450	1550	1700
Сопротивление дымовым дорожкам Flue Gas Pressure Drop	мбар mbar	4,5	4,5	4,5	5,5	6	7	7,5	8	8,5	9	9	10	11	11	11	11	12	12	13	13	14
Снаряженная масса Shipping Weight	тонна ton	3,4	3,5	3,7	4,7	5,4	6,5	8,5	10	11,7	13,5	15	18,8	21,4	26,7	27,7	30	36,6	36,6	38	40	44

- Размеры указаны в соответствии с давлением паров 6 бар изб. Для различных мощностей и давлений проконсультируйтесь с нашей компанией.  
This table has been prepared according to 6 barg working pressure. For different pressure and steam capacities consult our company.
- Значения в таблице могут меняться в зависимости от технологических разработок.  
Values in the table could be changed according to technological developments.



## Дизайн и Производство

- Конструкция подходит для Твердого / Жидкого / Газового и Биогазового топлива
- Высокий КПД, низкие тепловые потери
- Оптимальная конструкция по теплопередаче и перепаду давления дымовых газов
- Низкое образование NOx благодаря 3-ходовой конструкции и большой камере сгорания
- Меньше включений и выключений, а также потерь на подметание благодаря большому объему воды
- Простое вмешательство в камеру сгорания и дымовые трубы
- Неразрушающий контроль (НК) и гидростатические испытания
- КПД котла до 95% с дополнительным экономайзером
- Трехходовые, Высокоэффективные Паровые котлы, Паропроизводительностью до 30 т/ч  
Сертифицированное CE Производство в соответствии с TS 377-EN 12953 и 2014/68/EU

## Design and Manufacture

- Solid / liquid / gas and biogas fuel options
- High efficiency, low thermal losses
- Perfect design for optimal heat transfer and flue gas pressure drop
- Low NOx formation with 3-pass design and large combustion chamber
- Less sweeping loss due to large water content
- Easy reachable combustion chamber and smoke tubes for maintenance
- NDT controls and hydrostatic testings
- Boiler efficiency up to %95 with additional economizer
- Three Pass, High Efficient Steam Boilers up to 30 t/h Steam Capacity  
CE Certifications in Accordance with TS 377-EN12953 and 2014/68/EU

## Материал

**Корпус котла и зеркала:** EN 10028/2 – P265 GH,  
P295 GH, P355 GH Котловая сталь

**Дымовые трубы:** EN 10216/2 - P235 GH Бесшовные  
котельные трубы

**Изоляция:** Плита из нержавеющей стали AISI430  
или алюминия на минеральной вате толщиной 100 мм.

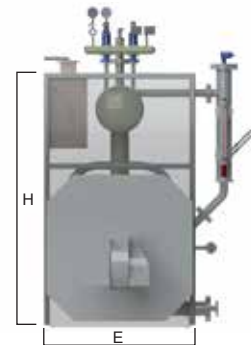
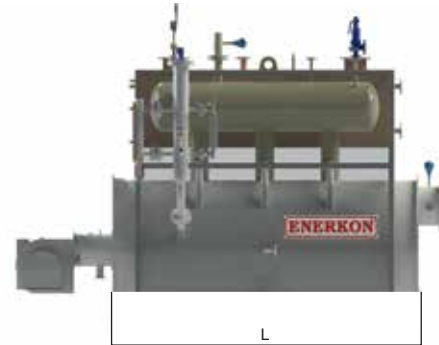
## Material

**Body shell and tube plates:** EN 10028 / 2 - P265 GH,  
P295 GH, P355 GH boiler steel

**Smoke tubes:** EN 10216 / 2 - P235 GH Seamless  
boiler tube

**Insulation:** 100 mm rockwool with AISI430  
or aluminium plate outer casing

# ПАРОГЕНЕРАТОРЫ STEAM GENERATORS



- Идеальное решение для установок, которым требуется малая производительность и быстрое производство пара
- Триходовые, Высокоэффективные парогенераторы, Паропроизводительностью до 5 т/ч
- Конструкции Жаротрубного и Водотрубного
- Сертифицированное CE Производство в соответствии с EN12952/53 и 2014/68/EU
- Ideal solution for the plants which need low capacity and quick steam production
- Three pass, high efficient steam generators up to 5 t/h hours steam capacity
- Fire Tube and Water Tube constructions
- CE Certifications in accordance with EN12952/53 and 2014/68/EU

ТИП / TYPE		ЖАРОТРУБНЫЙ ПАРОГЕНЕРАТОР SMOKE TUBE GENERATOR								ВОДОТРУБНЫЙ ПАРОГЕНЕРАТОР WATER TUBE GENERATOR							
МОДЕЛЬ / MODEL		FTSG 500	FTSG 600	FTSG 750	FTSG 1000	FTSG 1250	FTSG 1500	FTSG 1750	FTSG 2000	WTSG 200	WTSG 500	WTSG 750	WTSG 1000	WTSG 1250	WTSG 1500	WTSG 2000	WTSG 3000
Паропроизводительность Steam Capacity	кг/ч kg/h	500	600	750	1000	1250	1500	1750	2000	200	500	750	1000	1250	1500	2000	3000
Длина, л Length, L	мм/mm	2225	2350	2440	2750	2860	3190	3340	3450	1400	1900	2100	2300	2400	2600	2900	3300
Ширина, Вт Width, E	мм/mm	1500	1630	1720	1790	1910	1940	1900	2120	1000	1100	1150	1260	1350	1400	1500	1800
Высота, Нт Height, H	мм/mm	2190	2390	2480	2540	2680	2750	2750	3110	1200	1350	1400	1600	1650	1700	1800	2100
Объем воды Water Volume	м³/m³	772	841	953	1101	1344	1482	1626	2400	90	180	220	500	550	650	800	1170
Диаметр дымовой трубы Stack Diameter D	мм/mm	250	273,1	300	323,9	400	400	450	450	219,1	250	300	350	400	400	450	500
Сопrotивление дымовым дорожкам Exhaust Side Backpressure	мбар mbar	2	2	2,5	3	3,5	4	5	5	15	20	25	30	30	40	50	60
Снаряженная масса Shipping Weight	тонна ton	2,6	2,9	3,2	3,7	4,1	4,5	5,1	6,4	0,75	1,2	1,4	1,7	1,9	2,2	2,65	3,95

- Размеры указаны в соответствии с давлением паров 6 бар изб. Для различных мощностей и давлений проконсультируйтесь с нашей компанией. This table has been prepared according to 6 barg working pressure. For different pressure and steam capacities consult our company.
- Значения в таблице могут меняться в зависимости от технологических разработок. Values in the table could be changed according to technological developments.

## Дизайн и Производство

- Конструкция подходит для Жидкого / Газового и Биогазового топлива
- Высокий КПД, низкие тепловые потери
- Оптимальная конструкция по теплопередаче и перепаду давления дымовых газов
- Низкое образование NOx благодаря 3-ходовой конструкции и большой камере сгорания
- Простое вмешательство в камеру сгорания и дымовые трубы
- Неразрушающий контроль (НК) и гидростатические испытания
- КПД котла до 95% с дополнительным экономайзером

## Design and Manufacture

- Liquid/gas and biogas-like fuel options
- High efficiency, low thermal losses
- Perfect design for optimal heat transfer and flue gas pressure drop
- Low NOx formation with 3-pass design and large combustion chamber
- Easy reachable combustion chamber and tubes for maintenance
- NDT controls and hydrostatic testings
- Boiler efficiency up to 95% with additional economizer

## Материал

**Корпус котла и зеркала:** EN 10028/2 – P265 GH, P295 GH, P355 GH Котловая сталь

**Дымовые трубы:** EN 10216/2 - P235 GH Бесшовные котельные трубы

**Изоляция:** Плита из нержавеющей стали AISI430 или алюминия на минеральной вате толщиной 100 мм.

## Material

**Body shell and tube plates:** EN 10028 / 2 - P265 GH, P295 GH, P355 GH boiler steel

**Smoke tubes:** EN 10216 / 2 - P235 GH Seamless boiler tube

**Insulation:** 100 mm rockwool with AISI430 or aluminium plate outer casing



## ПАРОВЫЕ СЕПАРАТОРЫ STEAM SEPERATOR



- Обеспечивает эффективное и экономичное решение для процессов, требующих сухого пара
- Обеспечивает эффективное разделение с центробежным эффектом
- Не требует обслуживания, так как не имеет движущихся частей
- Устойчив к негативным эффектам, таким как удар тарана
- Изготавливается цельносварным, сертифицированными сварщиками Тюрк Лойду
- По запросу может быть изготовлен из нержавеющей материала.

- Provides efficient and economical solutions for processes which need dry steam
- Provides efficient separation with centrifugal effect
- Needs no maintenance due to having no moving part
- Withstands unfavorable conditions and water hammer
- Completely welded fabrication by certificated welders
- Optionally stainless steel material is possible

ВМЕСТИМОСТЬ И ОСНОВНЫЕ РАЗМЕРЫ / CAPACITY AND MAIN DIMENSIONS

МОДЕЛЬ / MODEL		SS40	SS50	SS65	SS80	SS100	SS125	SS150	SS200	SS250	S3S00	SS350	SS400
Диаметр соединения Connection Diameter(Ø)	DN	40	50	65	80	100	125	150	200	250	300	350	400
Высота Heigth (H)	мм/мм	500	550	600	650	750	900	950	1150	1500	1730	1800	2000
Длина Length (B)	мм/мм	350	360	400	460	560	600	700	900	950	950	1070	1300
D	Дюймы inches	1/2"	1/2"	1/2"	3/4"	1"	1"	1"	1"	2"	2"	2"	2"

- Размеры указаны в соответствии с давлением паров 6 бар изб. Для различных мощностей и давлений проконсультируйтесь с нашей компанией  
This table have been prepared according to 6 barg working pressure. For different pressure and steam capacities consult our company.
- Значения в таблице могут меняться в зависимости от технологических разработок.  
Values in the table could be changed according to technological developments.

### Материал

**Корпус и изгибы:** EN 10028/2 – P265 GH, P295 GH, P355 GH Котловая сталь

**Трубопровод:** EN 10216/2 - P235 GH Бесшовные котельные трубы

### Material

**Body shell and dished heads:** EN 10028 / 2 - P265 GH, P295 GH, P355 GH

**Tubes:** EN 10216 / 2 - P235 GH Seamless boiler tube

## НЕПРЯМОЙ ПАРОГЕНЕРАТОР INDIRECT STEAM GENERATOR



На предприятиях, где имеется адекватная система отопления, для небольших потребностей в паре можно использовать парогенераторы косвенного действия вместо дополнительного парового котла

Indirect steam generators can be used instead of a steam boiler in plants where a sufficient heating system exists.

### Жидкости, Которые Можно Использовать в Производстве Пары

- Горячее масло
- Горячая вода
- Пар
- Отработанное масло или любая горячая жидкость

### Heating Fluids for Indirect Steam Production

- Thermal Oil
- Hot Water
- Steam
- Waste oil or other hot process fluids

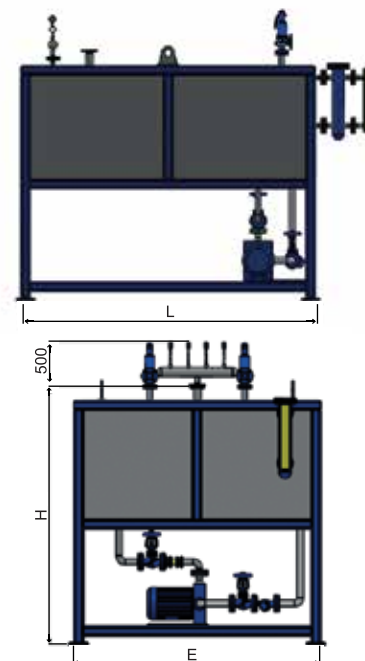
### Характеристики

- Занимает меньше объема, так как упакован
- Низкие колебания давления из за большого объема пара и воды
- Отсутствие уноса воды благодаря большой поверхности испарения
- Установка экономична, так как не требуется дополнительная топливная магистраль и дымоход.
- Производство нержавеющей стали для гигиенических применений

### Specifications

- Less space requirement due to packaged construction
- Low pressure fluctuations due to large steam and water volume
- No water carry over due to large steaming surface
- Economical investment because of no stack and fuel line requirements
- Stainless steel production is available for hygienic steam

## ЭЛЕКТРИЧЕСКИЕ ПАРОГЕНЕРАТОРЫ ELECTRICAL STEAM GENERATORS



Электрические парогенераторы ЭНЕРКОН предназначены для быстрого и эффективного производства пара для лабораторий, экспериментальных установок и подобных объектов, которым требуется прерывистый пар при низкой производительности. Наши электрические парогенераторы также могут быть размещены в резервной позиции рядом с большими котлами, что обеспечивает экономию тепла при небольших потребностях.

Small sized, small capacity ENERKON Electrical Steam Generators are perfect for industries which require quick, efficient and high quality steam in laboratories, hospitals, pilot plants and for small intermittent, low-steam consuming loads. These generators are perfect for standby operations in off seasons or when a larger boiler is shut down or unavailable.

### ВМЕСТИМОСТЬ И ОСНОВНЫЕ РАЗМЕРЫ / CAPACITY AND MAIN DIMENSIONS

Тип / Type	Производство пара Steam Output	Мощность Power	Ширина Width	Длина Length	Высота Height
	кг/ч - kg/h	кВт / kw	Е мм / mm	L мм / mm	H мм / mm
<b>EBJ-10</b>	14	10	900	1.400	1400
<b>EBJ-20</b>	28	20	950	1.450	1400
<b>EBJ-40</b>	57	40	1.000	1.500	1500
<b>EBJ-60</b>	86	60	1.100	1.600	1500
<b>EBJ-80</b>	114	80	1.100	1.700	1600
<b>EBJ-100</b>	143	100	1.200	1.800	1600
<b>EBJ-140</b>	200	140	1.300	2.000	1600

▪ Пожалуйста, проконсультируйтесь с нашей компанией для различных мощностей и конструкции вертикального типа.  
For different capacities and vertical construction consult our company.

▪ Значения в таблице могут меняться в зависимости от технологических разработок.  
Values in the table could be changed according to technological developments.



## Характеристики

- Установка быстрая и простая
- Предназначен для тяжелых условий эксплуатации
- Нет затрат на установку топлива и процедур
- Нет затрат на дымоход, так как нет продуктов горения
- Поставляется в комплекте с емкостью для конденсата, арматурой, насосной группой и блоком умягчения.
- Занимает гораздо меньше места, чем топливные системы.
- Активируется в короткие сроки
- Работает автоматически и безопасно
- При желании возможно изготовление гигиенического типа (нержавеющая сталь)
- Маркировка CE может быть выполнена в соответствии с 2014/68/EU

## Specifications

- Easy installation
- Designed according to heavy operating conditions
- No fuel system
- No smoke discharge system
- Packaged delivery with condensate tank, pump unit, water softening unit and auxiliaries
- Less space requirement
- Short switching time
- Operates automatically and safely
- Stainless steel production is available
- CE marking according to 2014/68/EU is possible

## Материал

**Цилиндрический корпус:** EN 10028 12 - Котловая сталь

**Нагревательные резисторы:** Бесшовная нержавеющая трубка

**Изоляция:** Алюминиевая плита на каменной вате 100 мм

## Material

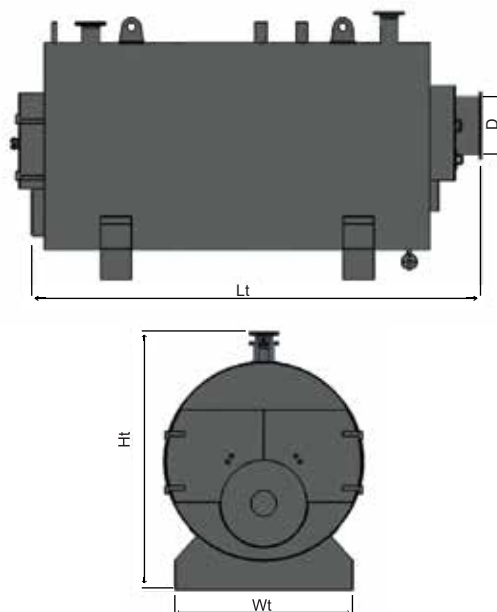
**Body shell:** EN 10028 / 2 - Boiler steel

**Heating elements:** Seamless stainless tube

**Insulation:** 100 mm rockwool with aluminium plate outer casing

# ВОДОНАГРЕВАТЕЛЬНЫЙ КОТЛЫ

## HOT WATER BOILERS



ВМЕСТИМОСТЬ И ОСНОВНЫЕ РАЗМЕРЫ / CAPACITY AND MAIN DIMENSIONS

ТИП / TYPE		HWB																				
МОДЕЛЬ / MODEL		200	400	500	600	750	1000	1250	1500	1750	2000	2300	2500	3000	3500	4000	5000	6000	7000	8000	10000	12000
Теплоемкость / Thermal Output	кВт/kW	200	400	500	600	750	1000	1250	1500	1750	2000	2300	2500	3000	3500	4000	5000	6000	7000	8000	10000	12000
Теплоемкость / Thermal Output	ккал/ч / mcal/h	172,2	344	430	516	645	860	1075	1290	1505	1724	1978	2150	2580	3010	3440	4300	5160	6020	6880	8600	10320
Длина, л / Length, Lt	м/m	1920	2510	2510	2540	2760	2900	3040	3220	3490	3680	3780	3740	4060	4710	5060	5340	6040	5980	6260	6760	7300
Ширина, Вт / Width, Wt	м/m	970	1110	1200	1240	1270	1530	1570	1600	1670	1720	1810	1860	1920	1970	2030	2180	2390	2660	2720	2910	3700
Высота, Нт. / Height, Ht	м/m	1250	1380	1480	1520	1540	1840	1950	1970	2040	2100	2130	2240	2310	2300	2420	2580	2810	3150	3140	3360	4000
Объем воды / Water Volume	м³	295	600	730	780	935	1640	1951	2067	2582	2933	3220	3347	3760	4794	5674	7555	10301	14527	15320	18626	22174
Диаметр дымовой трубы / Stack Diameter D	мм/mm	200	250	250	273	273	300	323	400	500	550	550	550	650	800	800	900	950	1050	1100	1200	1350
Сопротивление дымовым дорожкам / Flue Gas Pressure Drop	мбар / mbar	3,5	4	4	4	5	5	6	6	6,5	6,5	7	7	7	7,5	7,5	8	9	9	10	11	12
Снаряженная масса / Shipping Weight	тонна / ton	1,2	1,6	2	2,3	2,6	3,2	3,6	4	5	5,4	6	6,2	7,3	8,4	9,2	12,5	14,5	16,6	17,3	24	28

Размеры указаны в соответствии с давлением паров 4 бар изб. Для различных мощностей и давлений проконсультируйтесь с нашей компанией.  
 This table have been prepared according to 4 barg working pressure. For different pressure and capacities consult our company.

Значения в таблице могут меняться в зависимости от технологических разработок.  
 Values in the table could be changed according to technological developments.

## Дизайн и производство

- Конструкция подходит для твердого / жидкого / газового и биогазового топлива
- Высокий КПД, низкие тепловые потери
- Оптимальная конструкция по теплопередаче и перепаду давления дымовых газов
- Низкое образование NOx благодаря 3-ходовой конструкции и большой камере сгорания
- Большой объем воды означает меньшее переключение входа и выхода и меньшие потери при подметании горелки
- Простое вмешательство в камеру сгорания и дымовые трубы
- Неразрушающий контроль (НК) и гидростатические испытания
- Дополнительное увеличение производительности с помощью приложения турбулятор
- Котлы горячей воды с высокой производительностью трех видов, с мощностью 12 мкал/ч  
Сертифицированное CE производство в соответствии с EN 12953- и 2014/68/EU

## Design and Manufacture

- Solid / liquid / gas and biogas fuel options
- High efficiency, low thermal losses
- Perfect design for optimal heat transfer and flue gas pressure drop
- Low NOx formation with 3-pass design and large combustion chamber
- Less sweeping loss due to large water content
- Easy reachable combustion chamber and smoke tubes for maintenance
- NDT controls and hydrostatic testings
- Additional efficiency increase with turbulator application (Optional)
- Three pass, high efficient hot water boilers up to 12 Mcal/h thermal output  
CE certifications in accordance with TS 377-EN 12953 and 2014/68/EU

## Материал

**Корпус котла и зеркала:** EN 10028/2 – P265 GH, P295 GH, P355 GH Котловая сталь

**Дымовые трубы:** EN 10216/ 2 - P235 GH Бесшовные котельные трубы

**Изоляция:** Плита из нержавеющей стали AISI430 или алюминия на минераловате толщиной 100 мм.

## Material

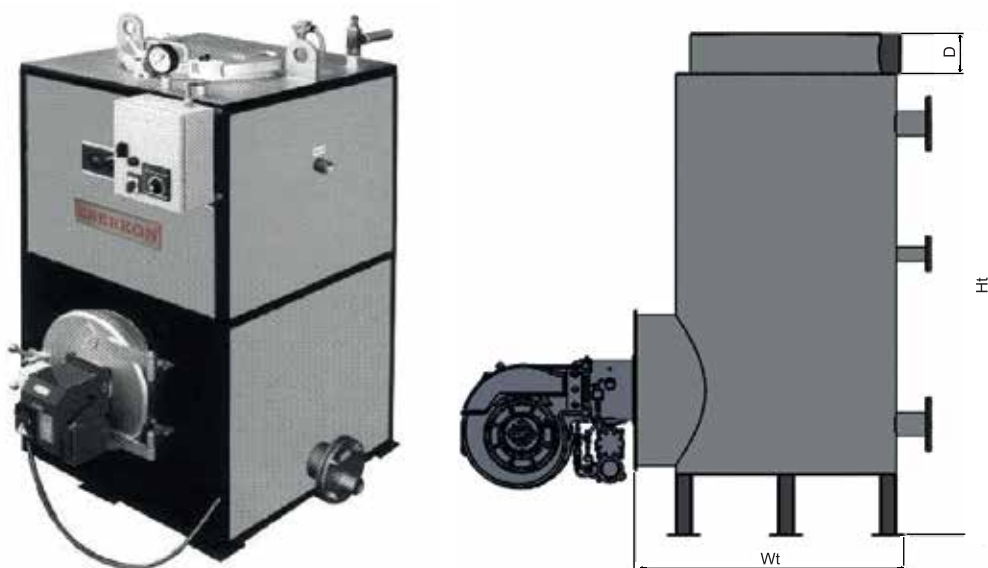
**Body shell and tube plates:** EN 10028 / 2 - P265 GH, P295 GH, P355 GH Boiler steel

**Boiler steel smoke tubes:** EN 10216 / 2 - P235 GH Seamless boiler tube

**Insulation:** 100 mm rockwool with AISI430 or aluminium plate outer casing



## ПРОТОЧНЫЙ ВОДОНАГРЕВАТЕЛЬ DIRECT WATER HEATER



ВМЕСТИМОСТЬ И ОСНОВНЫЕ РАЗМЕРЫ / CAPACITY AND MAIN DIMENSIONS

ТИП / TYPE		Теплоемкость Heating Capacity	Объем воды Water Content	Ширина Width D	Длина Length W	Высота Height H	Диаметр дымовой т рубы Stack Conn. D
		ккал/ч kcal/h	Лт Lt	мм mm	мм mm	мм mm	мм mm
DWH	250	25.000	250	1.000	1.150	1.900	200
DWH	400	50.000	400	1.050	1.200	2.205	200
DWH	500	75.000	500	1.150	1.300	2.230	200
DWH	1.000	100.000	1.000	1.300	1.450	2.650	200
DWH	1.500	150.000	1.500	1.450	1.600	2.855	200
DWH	2.000	200.000	2.000	1.550	1.700	3.050	200
DWH	3.000	250.000	3.000	1.700	1.850	3.470	250
DWH	4.000	350.000	4.000	1.850	2.000	3.820	300
DWH	5.000	450.000	5.000	2.000	2.150	3.980	350
DWH	6.000	500.000	6.000	2.050	2.200	4.296	350

▪ Таблица подготовлена для режима работы 5 бар и 10-60 бар. Для различных мощностей и давлений проконсультируйтесь с нашей компанией.  
This table have been prepared according to 5 bar, 10-60 Co water temperatures. For different temperature and capacities consult our company.

▪ Значения в таблице могут меняться в зависимости от технологических разработок.  
Values in the table could be changed according to technological developments.

## Особенности Продукта

- Производит горячую воду непосредственно из водопровода
- Проектирование и производство в соответствии с жидким или газообразным топливом.
- Он может быть изготовлен из оцинкованной или полностью нержавеющей стали.
- Нет необходимости во вторичной системе для производства горячей воды (Пар, Горячая вода)
- Реагирует на внезапный прилив воды с большим объемом воды

## Product Features

- Direct hot water production from cold water
- Design and production for oil and gas fuels
- Completely hot galvanized or stainless steel production
- Seconder heating system is not necessary (Steam, Hot water)
- Thermal compensation due to large water volume

## Области Использования

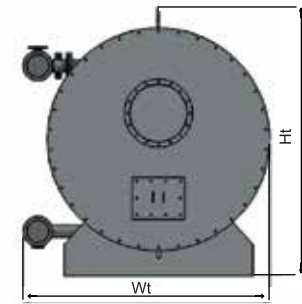
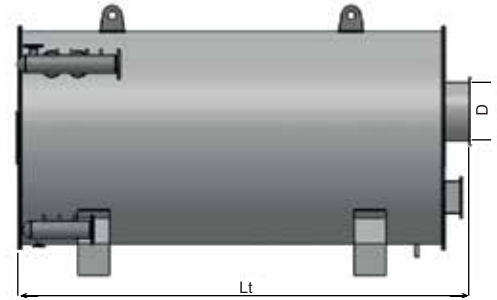
- Строительные площадки
- Больницы
- Отели
- Прачечные
- Предприятия, которым необходимо низкотемпературное тепло

## Application Fields

- Worksites
- Hospitals
- Hotels
- Laundries
- Low temperature heat consuming plants

# ТЕРМОМАСЛЯНЫЙ КОТЛЫ

## THERMAL OIL BOILERS



### ВМЕСТИМОСТЬ И ОСНОВНЫЕ РАЗМЕРЫ / CAPACITY AND MAIN DIMENSIONS

ТИП / TYPE	ТОБ															
МОДЕЛЬ / MODEL	500	750	1000	1250	1500	1750	2000	2500	3000	4000	5000	6000	7000	8000	10000	
Теплоемкость Thermal Output	кВт kw	500	750	1000	1250	1500	1750	2000	2500	3000	4000	5000	6000	7000	8000	10000
Теплоемкость Thermal Output	ккал/ч kcal/h	505	758	1011	1264	1517	1769	2022	2529	3034	4046	5058	6069	7082	8093	10117
Длина Lenght	м mm	2.410	2.570	2.930	3.120	3.360	3.740	4.000	4.310	4.900	4.970	5.850	6.400	6.500	7.210	7.920
Ширина Widht	м mm	1.380	1.470	1.590	1.680	1.790	1.930	2.020	2.160	2.230	2.590	2.780	2.840	3.220	3.250	3.280
Высота Height	м mm	1.640	1.790	1.950	2.030	2.130	2.270	2.340	2.450	2.680	2.970	3.160	3.210	3.530	3.570	3.610
Объем масла Oil Volume	м <sup>3</sup> lt	440	670	810	890	1.570	1.780	1.990	2.460	3.370	4.960	5.920	8.560	10.260	11.960	147.60
Диаметр дымовой трубы Stack Diameter	мм mm	400	450	500	550	600	650	650	750	800	900	950	1050	1100	1200	1300
Сопротивление дымовым дорожкам Exhaust Side Backpressure	мбар mbar	2,5	3	4	5	5	5,5	5,5	6	7	9	10	11,5	12	12	14
Снаряженная масса Shipping Weight	тонна ton	2,6	28,	3,5	4,5	5,5	6,5	8	9	10	11,5	13	15	16,5	18	20

- Пожалуйста, проконсультируйтесь с нашей компанией для различных мощностей и конструкции вертикального типа.  
For different capacities and vertical construction consult our company.

- Значения в таблице могут меняться в зависимости от технологических разработок.  
Values in the table could be changed according to technological developments.

### Преимущества термомасляной системы

- Нет расхода теплоносителя и химикатов
- Масло-теплоноситель не вызывает коррозии
- Нет шансов заморозки зимой
- Входит в режим за короткое время
- Высокие температуры нагрева могут быть достигнуты при атмосферном давлении

### Advantages Of Thermal Oil System

- No consumption of heat transfer fluid and chemicals
- No corrosion risk due to heat transfer fluid
- No risk of freezing in the winter
- Reach operating conditions in a short time
- Levated temperatures at atmospheric pressure



## Дизайн и Производство

- Конструкция подходит для Твердого / Жидкого / Газового и Биогазового топлива
- Высокий КПД, низкие тепловые потери
- Оптимальная конструкция с точки зрения теплопередачи и перепада давления масла/газа
- Низкое образование NOx благодаря 3-ходовой конструкции и большой камере сгорания
- Неразрушающий контроль (НК) и гидростатические испытания
- Полный вариант поставки с дополнительным оборудованием
- 10.000.000 ккал/ч Теплоемкость и Атмосферность  
Температура до 320°C при давлении
- Электро Термомаслянные решения
- Сертифицированное CE Производство в соответствии с EN 12952- и 2014/68/EU
- Конструкция Системы Согласно DIN 4754

## Design and Manufacture

- Solid / liquid / gas and biogas fuel options
- High efficiency, low thermal losses
- Perfect design for optimal heat transfer and oil/flue gas pressure drop
- Low NOx formation with 3-pass design and large combustion chamber
- NDT controls and hydrostatic testings
- Delivery with all auxiliary equipments (Optional)
- Capacities up to 10.000.000 kcal/h and  
Temperatures up to 320 Co at Atmospheric Pressure
- Thermal oil systems solutions based on electrical heating
- CE certifications in accordance with EN 12952 and 2014/68/EU
- System design in accordance with DIN 4754

## Материал

Корпус котла: EN 10028/2 – P265 GH, P295 GH Котловая сталь

Серпантинные трубы: EN 10216 12 - P235 GH Бесшовные котельные трубы

Изоляция: Плита из нержавеющей стали AISI430 или алюминия на минераловате толщиной 100 мм.

## Material

**Body shell:** EN 10028 / 2 - P265 GH Boiler steel

**Coil tubes:** EN 10216 / 2 - P235 GH Seamless boiler tube

**Insulation:** 100 mm rockwool with AISI430 or aluminium plate outer casing

# КОТЛЫ-УТИЛИЗАТОРЫ

## WASTE HEAT RECOVERY BOILERS



### Область применения

- Когенерационные Объекты
- Дымоходы Для Печи
- Судовые Дымоходы
- Цементные Заводы
- Производство Стали
- Нефтехимические Заводы
- Биогазовые Установки

### Application Fields

- Cogeneration and Trigeration
- Oven Stacks
- Marine Engine Stacks
- Cement Mills
- Steel Industry
- Petrochemical Industry
- Biogas Plants

- Котлы-Утилизаторы Для Производства Горячей Воды, Пары, Перегретого Пары, Горячего Масла и Горячего Воздуха
- Конструкции Дымопроводной и Водопроводной Трубы
- Специальные Конструкции в Зависимости От Отработанной Энергии и Условий Площадки
- Высокоэффективное Производство Тепла с Дополнительным Сжиганием
- Комбинированные Системы, Работающие Как с Отходящими Газами, Так и с Усилением Горелки
- Пакетные Когенерационные Системы в Контейнере

- Waste heat boilers for hot water, Steam, Superheated steam, Thermal oil and hot air production
- Smoketube and watertube constructions
- Custom designed solutions according to waste heat and site conditions
- High efficient heat production with supplementary firing
- Combined systems operating with exhaust gases and register burner
- Packaged cogeneration units in containerized system

### Что Производится с Использованием Отработанного Тепла?

- Электроэнергия с Преобразованием ORC
- Технологический Пар
- Горячая Вода
- Горячее Масло
- Горячий Воздух
- Охлаждение с Помощью Абсорбционного Чиллера

### What is Produced With Waste Heat?

- Electric Energy With ORC Cycle
- Proses Steam
- Hot Water
- Thermal Oil
- Hot Air
- Cooling with Absorbtion Chiller

## Дизайн и Производство

- Конструкция подходит для Твердого / Жидкого / Газового и Биогазового Топлива
- Высокий КПД, низкие тепловые потери
- Оптимальная конструкция по теплопередаче и перепаду давления дымовых газов
- Одно- и многопроходная конструкция
- Естественная и принудительная циркуляция
- Добавление пароперегревателя для производства перегретого пара
- Неразрушающий контроль (НК) и гидростатические испытания

## Design and Manufacture

- Solid / liquid / gas and biogas fuel options
- High efficiency, low thermal losses
- Perfect design for optimal heat transfer and flue gas pressure drop
- Single and multi pass design
- Natural or forced circulation
- Superheated steam production possible
- NDT controls and hydrostatic testings

## Материал

### Корпус котла, барабан и зеркала:

EN 10028/2 – P265 GH, P295 GH, P355 GH Котловая сталь

### Дымовые и водопроводные трубы:

EN 10216/ 2 - P235 GH Бесшовные котельные трубы

### Изоляция:

Плита из нержавеющей стали AISI430 или алюминия на минераловате толщиной 100 мм.

## Material

### Body shell, drum and tube plates:

EN 10028 / 2 - P265 GH, P295 GH, P355 GH Boiler steel

### Smoketubes and watertubes:

EN 10216 / 2 - P235 GH Seamless boiler tube

### Insulation:

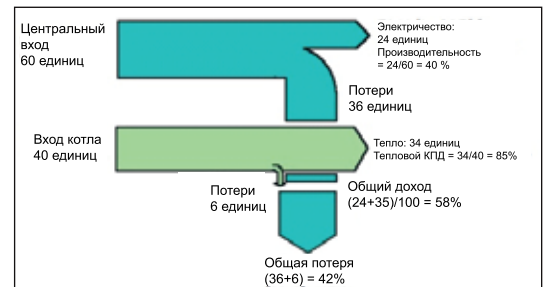
100 mm rockwool with AISI430 or aluminium plate outer casing

# СИСТЕМЫ КОГЕНЕРАЦИИ-ТРИГЕНЕРАЦИИ

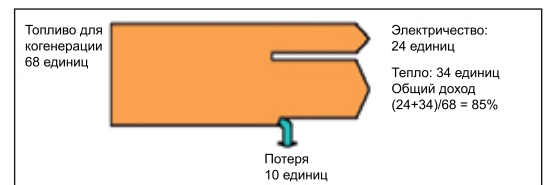
## COGENERATION-TRIGENERATION SYSTEMS



ТРАДИЦИОННОЕ ЭНЕРГОСНАБЖЕНИЕ

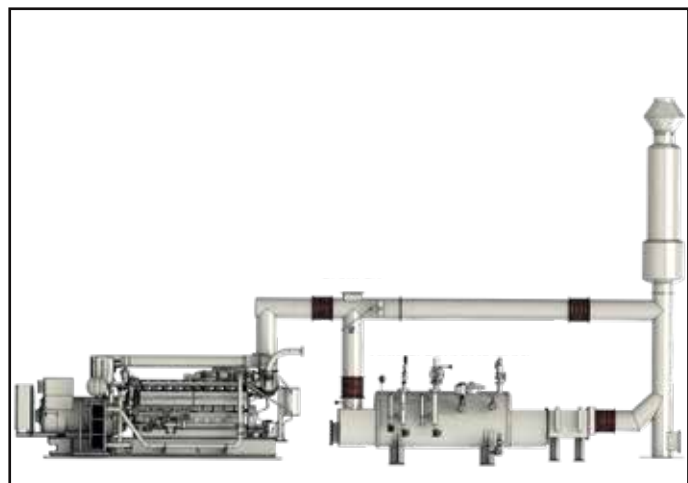
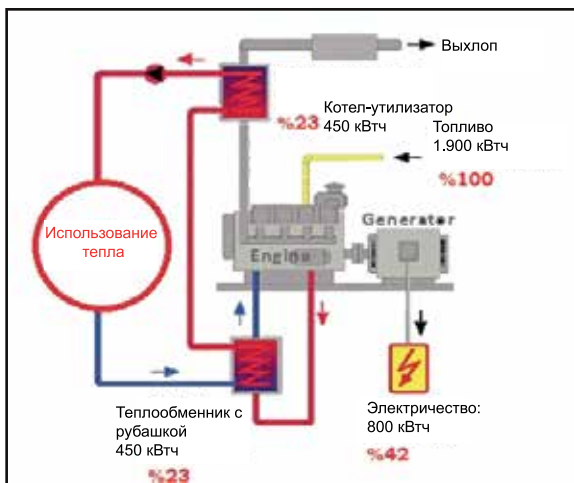


ЭНЕРГОСНАБЖЕНИЕ ПУТЕМ ТЭЦ



Когенерация или комбинированное производство тепла и электроэнергии (ТЭЦ) — это одновременное производство электроэнергии и тепла из одного и того же источника топлива. Когенерация — это высокоэффективная система, обеспечивающая экономию энергии до 40 % по сравнению с традиционными методами энергоснабжения. Поскольку объекты когенерации будут находиться в зоне, близкой к потребителю, потери при распределении и передаче отсутствуют. Тригенерация — это система, которая может обеспечить как отопление, так и охлаждение с помощью электричества.

Cogeneration or combined heat and power (CHP) is the simultaneous production of electricity with the recovery and utilisation of waste heat. Cogeneration is a highly efficient form of energy conversion and it can achieve primary energy savings of approximately 40% by compared to the separate purchase of electricity from the national electricity grid and a gas boiler for onsite heating. Combined heat and power plants are typically embedded close to the end user and therefore help reduce transportation and distribution losses. Trigeneration is also simultaneous production of electricity with heating and cooling loads.





## Преимущества Когенерации

- Суммарно можно повысить эффективность использования энергии до 90%.
- Благодаря эффективности и использованию природного газа образуется низкий уровень парниковых газов, а углеродный след предприятия уменьшается.
- Вырабатывается качественная электроэнергия.
- При одноточечном подключении к сети (параллельный режим) установка не пострадает в случае сбоя.
- Отсутствие потерь при передаче и распределении повышает эффективность.
- Пользователь не платит комиссию за потерю или утечку.
- Отрицательные эффекты, такие как реактивная энергия и компенсация, уменьшаются.
- Требования к генератору снижаются.
- При высокой эффективности снижается зависимость от иностранного топлива с точки зрения топлива.

## Advantages of Coogeneration

- It is possible to get overall efficiencies up to 90%.
- Thanks to better efficiency and clean fuel cogeneration is the most environmentally-friendly energy solution.
- It serves high quality power supply to owner
- Plant may not be affected in case of any failure thanks to single connection to the grid. (Parallel mod)
- Better efficiency due to no transportation losses
- Owner do not have to pay taxes of illegal usages
- Reactive energy and compensation costs decrease.
- Smaller capacity back up generator.
- Reduced dependence on foreign fuel due to high efficiencies.

## Область применения

- Больницы
- Торговые центры
- Гостиницы, массовое жилье
- Олимпийские спортивные сооружения
- Общественные здания
- Аэропорты
- Очистные сооружения
- Промышленные объекты, Фабрики

## Application Fields

- Hospitals
- Shopping Malls
- Hotels, Rezidance
- Olympic Facilities
- Goverment Buildings
- Airports
- Treatment Plants
- Industrial Plants, Factories

# КОНТЕЙНЕРНЫЕ СИСТЕМЫ СПЕЦИАЛЬНОГО ПРОИЗВОДСТВА

## CUSTOM DESIGNED CONTAINERS



### Область применения

- Когенерационные системы
- Применение дизельных генераторов
- Компрессорные станции
- Портативные системы отопления и охлаждения
- Шкафы и помещения энергосистемы

### Преимущества

- Изготавливается в желаемых размерах длиной до 16 метров.
- Его легко транспортировать благодаря компактной конструкции.
- Звукоизоляция может быть обеспечена на желаемом уровне
- Теплоизоляция может быть обеспечена на желаемом уровне
- Изготавливается устойчивым к воздействию внешней среды.
- Наличие двух и более служебных дверей
- Возможна установка вентиляционного, осветительного и противопожарного оборудования.
- По запросу он может быть изготовлен с сертификатом Лойд (Lloyd) или БВ(BV).

### Application Fields

- Cogeneration systems
- Diesel generator systems
- Compressor stations
- Modular heating or cooling stations
- Control panel and power rooms

### Customer Benefits

- Length is possible up to 16 mt (40 ')
- Easy transportation is available because of compact frame
- Sound insulation is possible at desired level
- Thermal insulation is possible at desired level
- It is resistant to outdoor conditions
- Two or more service doors available
- Ventilation, lightning and fire system are up to request
- Certified production (BV, T. Lloyd) is up to request

# ЭКОНОМАЙЗЕРЫ И НАГРЕВАТЕЛИ ВОЗДУХА

## ECONOMIZERS AND AIR PREHEATERS



### Некоторые Области использования

- Нагрев Питательной Воды Котла или Воздуха Для Горения
- Производство Технической или Отопительной Воды
- Дополнительная Рекуперация Энергии в Дымоходах Когенерации
- Восстановление в Дымоходах Судовых Двигателей
- Восстановление из Дымоходов Для Печей

### Some Application Fields

- Boiler feedwater or combustion air preheating
- Process or heating water production
- Additional energy recovery in cogeneration stacks
- Heat recovery from marine engine stacks
- Heat recovery from furnace stacks

### Дизайн и Производство

- Проектирование в зависимости от топлива и условий использования
- Оптимальная конструкция с точки зрения теплопередачи и перепада давления воды/газа
- Полный вариант поставки с дополнительным оборудованием
- Конструкции Дымовых Труб и Оребренных Водопроводных Труб
- Проектирование и Производство, Подходящие для Сжиженного Газа, Жидкости и Твердого Топлива
- С опциями из Нержавеющей Стали и Конденсатора
- По Запросу Производство Сертифицировано CE в Соответствии с EN 12952 и 2014/68/EU.

### Design and Manufacture

- Engineering according to fuel and application specifications
- Perfect design for optimal heat transfer and water/flue gas pressure drop
- Delivery with all auxiliary equipments (Optional)
- Smoketube and finned watertube constructions
- Design and production for oil-gas and solid fuel fired systems
- Stainless steel and condensing types available
- CE certifications in accordance with EN 12952 ve 2014/68/EU (Optional)

### Преимущества Использования Экономайзера

- Приблизительно каждое снижение температуры дымовых газов на 21°C означает экономию топлива на 1%.
- С конденсационными экономайзерами можно использовать верхнюю теплотворную способность топлива и достичь КПД более 100%.
- Подогрев питательной воды котла не только сохраняет но и увеличивает срок службы котла за счет предотвращения термических ударов в котле.
- При меньшем расходе топлива происходит меньше выбросов в атмосферу.
- Такая же степень рекуперации тепла может быть достигнута за счет нагрева воздуха для горения.

### Benefits of Economizer Applications

- Each 21°C Temperature drop in stack gases means %1 efficiency increase of boiler
- Over %100 efficiency can be achieved using condensing economizers which recovers latent heat of water vapour in exhaust gases
- Preheating of boiler feed water increases boiler life by preventing thermal shocks
- Emission release to atmosphere could be less with decreased fuel consumption
- Combustion air can be preheated to recover stack waste heat as well

## СИСТЕМЫ ТЕРМИЧЕСКОГО ДЕГАСТОРА THERMAL DEAERATOR SYSTEM



- O<sub>2</sub> до 7 частей на миллиард (0,005 см<sup>3</sup>/л)
  - Полное удаление газа CO<sub>2</sub>
  - Производительность до 100 т/ч
  - Запас питательной воды по пиковой 10-минутной осадке
  - Долгий срок службы котла и установки
- 
- Oxygen removal up to 7 ppb (0,005 cc/l)
  - Complete CO<sub>2</sub> removal
  - Up to 100 tph water capacity
  - Standard 10 minutes of storage capacity
  - Long boiler and installation life

ВМЕСТИМОСТЬ И ОСНОВНЫЕ РАЗМЕРЫ / CAPACITY AND MAIN DIMENSIONS				
Дегазация Deaerating	Бак деаэратора Deaerator Tank	Ширина Width	Длина Length	Высота Height
Вместимость Capacity m <sup>3</sup> /h	Объем бака Volume	мм mm	мм mm	мм mm
2	2	1.750	2.300	4700
5	3	2.100	3.320	5100
7	4	2.100	4.240	5100
10	5	2.100	5.850	5800
15	7	2.100	8.370	6500
20	10	2.100	7.460	6500
25	12,5	2.500	9.040	6500
30	15	2.500	10.620	6500
40	20	3.000	9.300	7000
50	25	3.000	11.300	7000

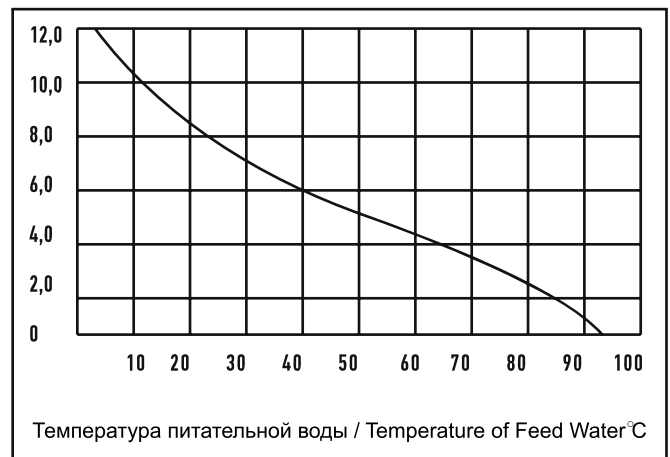
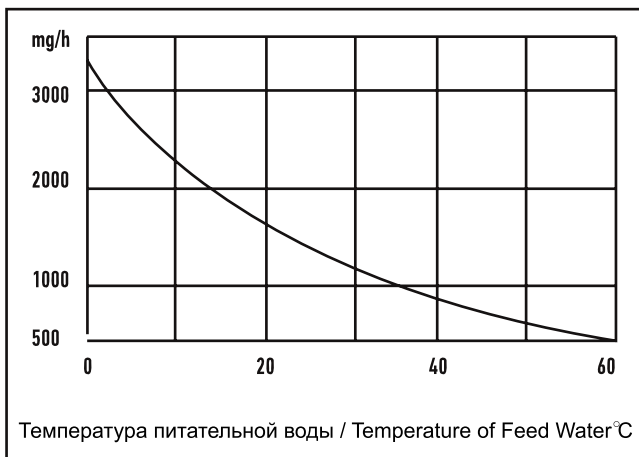
▪ Пожалуйста, проконсультируйтесь с нашей компанией для различных мощностей и конструкции вертикального типа.  
For different capacities and vertical construction consult our company

▪ Значения в таблице могут меняться в зависимости от технологических разработок.  
Values in the table could be changed according to technological developments.



Процесс дегазации представляет собой разложение кислорода, растворенного в воде. При этом также удаляется содержащийся в воде газ  $CO_2$ . Удаление этих двух агрессивных газов из питательной воды обеспечивает эффективную и надежную работу, увеличивая при этом срок службы котла и паропроводов. Еще одним преимуществом применения дегастора является снижение риска низкотемпературной коррозии со стороны дымовых газов из-за высокой температуры питательной воды, поступающей в котел, и предотвращение тепловых ударов при подаче горячей воды в котел. Коррозию, вызванную  $O_2$  и  $CO_2$ , можно увидеть на рисунках ниже.

Deaeration is the process of removing the dissolved oxygen from the boiler feed water. Additionally, in the deaeration process the  $CO_2$  is also removed. Removal of these two gases is important in boiler feed water as both of the degases promote corrosion in the boiler or steam system. An additional benefit of a deaerator is the high water feeding temperature to boiler, so risk of low temperature corrosion on the smoke side is decreased and thermal shocks are eliminated in the boiler. Corrosion created by  $O_2$  and  $CO_2$  gases is shown



### Углекислотная коррозия

Канавки на конденсатопроводах являются типичными признаками углекислотной коррозии.

### Carbondioxide Corrosion

Longitudinal slits inside condensate pipes are typical sign of  $CO_2$  corrosion



### Кислородная коррозия

Канавки на боковых сторонах водопроводных труб котла являются типичными признаками коррозии.

### Oxygen Corrosion

Small hollows at water side of boiler tubes are typical sign of  $O_2$  corrosion



## ПРОМЫШЛЕННЫЕ ДЫМОХОДЫ INDUSTRIAL STACK



- Промышленные дымоходы для твердого, жидкого и газообразного топливаairsum
- Проектирование и производство в соответствии со стандартом TS EN 13084
- Выбор конструкции и материалов в соответствии с отходящими газами и условиями объекта
- Простота сборки благодаря модульной конструкции
- Производство в широком диапазоне видов топлива, температур и размеров

- Industrial stacks suitable for solid, liquid and gaseous fuels
- Design and manufacturing in accordance with TS EN 13084
- Custom designed solutions for special site and flue conditions
- Easy erection due to modular design
- Wide production range in accordance with fuel, temperature and dimension

### Область применения

- Когенерационные и Тригенераационные установки
- Котлы (Тепловые установки)
- Дымоходы для печи
- Цементные заводы
- Производство стали
- Нефтехимические заводы
- Биогазовые установки

### Application Fields

- Cogeneration and Trigeneration
- Boiler Stacks
- Furnace Stacks
- Cement Mills
- Steel Industry
- Petrochemical Industry
- Biogas Plants

## Дизайн и Производство

- Конструкция подходит для Твердого / Жидкого / Газового и Биогазового Топлива
- Расчеты секций в соответствии со стандартом
- Оптимальная конструкция с точки зрения потерь тепла и перепада давления дымовых газов
- Модульная конструкция
- Применение до 800 °C
- Низкий уровень шума благодаря встроенному глушителю
- Высокая коррозионная стойкость благодаря внутренней стенке из нержавеющей стали.

## Design and Manufacture

- Solid / liquid / gas and biogas fuel options
- Calculations in accordance with Standards
- Perfect design for low heat loss and flue gas pressure drop
- Modular Design
- Exhaust temperatures up to 800 °C
- Low sound emission possibility with integrated silencer possible
- High-corrosion strength with stainless steel inliner

## Материал

**Внутренняя стена:** нержавеющая сталь 1.404 или 1.4301

**Несущая внешняя стена (при необходимости):** EN 10025-S 235 JRG2 Углеродистая сталь

**Изоляция:** минераловата или стекловата

**Внешнее покрытие:** Нержавеющий или алюминиевый лист AISI 430

## Material

**Inner Shell :** 1.404 or 1.4301 Stainless steel

**Outer Shell (If applied):** EN 10025-S 235 JRG2 Mild steel

**Insulation:** Rockwool or glasswool

**Outer Casing:** AISI430 Stainless steel or aluminium plate



# ПОДАВИТЕЛЬ SILENCER

Схема с размерами  
Dimension Reference Diagram



End Entry, End Exit  
Наконечники входа и выхода

Диаграмма падения давления (мм вод. ст.)  
Pressure Drop Graph (mmWg)

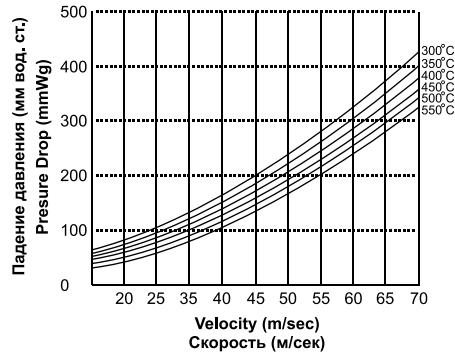
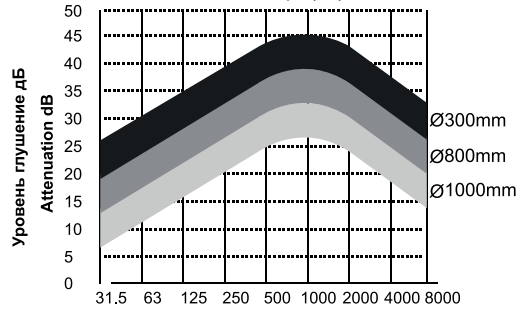


Диаграмма уровня глушения (дБ)  
Attenuation Graph (dB)



ЭНЕРКОН поставляет нестандартные или стандартные глушители двигателя, обеспечивающие отличное шумоподавление. Шумоглушители ЭНЕРКОН представляют собой прочные, полностью сварные узлы, изготовленные из листа и плиты из углеродистой или нержавеющей стали. Каждый глушитель оснащен фланцевыми соединениями, просверленными в соответствии со спецификациями DIN. Наружные поверхности покрываются термостойкой краской. Из-за требований к низкому противодавлению конфигурация бокового впуска не указана в каталоге. В некоторых особых случаях боковые впуски могут быть спроектированы по запросу.

ENERKON provides custom or standard engine silencers that yield excellent sound attenuation. ENERKON Silencers are heavy-duty, fully welded units constructed of carbon steel or tainless steel sheet and plate. Each silencer is equipped with flanged connections drilled to match DIN specifications. Exterior surfaces receive a coat of heat resistant paint. Due to low back pressure requirements, no side inlet configuration is cataloged. In some special cases side inlets may be designed on application.

## ДОПОЛНИТЕЛЬНЫЕ ПРИНАДЛЕЖНОСТИ

- Защита от высокого давления
- Гибкие соединители
- Отверстия для очищения
- Горизонтальная или вертикальная опора
- Специальная краска
- Конструкция из нержавеющей стали: 304, 316, 321
- Полный ассортимент аксессуаров для выхлопной системы

## OPTIONAL ACCESORIES

- Explosion relief cover
- Flexible connectors
- Cleanout openings
- Horizontal or vertical support
- Special paint
- Stainless steel construction: 304, 316, 321
- Complete range of exhaust accessories

DIMENSIONS / ГАБАРИТНЫЕ РАЗМЕРЫ			
A(mm)	B(mm)	C(mm)	D(mm)
Ø 300	Ø 700	2200	2500
Ø 350	Ø 750	2200	2500
Ø 400	Ø 800	3000	3300
Ø 450	Ø 850	3000	3300
Ø 500	Ø 900	4000	4300
Ø 600	Ø 1000	4000	4300
Ø 700	Ø 1100	4000	4300
Ø 800	Ø 1200	5000	5300
Ø 900	Ø 1300	5000	5300
Ø 1000	Ø 1400	5500	6000



## Дизайн и Производство

- Инжиниринг в соответствии с различными областями применения (пар/воздух/выхлопной газ)
- Идеальная конструкция для оптимального шумоподавления и минимального перепада давления пара/воздуха/выхлопных газов
- Варианты прямого или критического типа
- Доступна опция искрогасителя
- Разработан в соответствии с тяжелыми условиями эксплуатации
- Простая установка
- Не требует обслуживания из-за отсутствия движущихся частей
- Полностью сварное производство сертифицированными сварщиками
- Доступны типы из нержавеющей и углеродистой стали

## Design and Manufacture

- Engineering according to different application areas (steam/air/exhaust gas)
- Perfect design for optimum sound attenuation and minimum steam/air/exhaust gas pressure drop
- Straight-through or critical type options
- Spark arresting option available
- Designed according to heavy operating conditions
- Easy installation
- Requires no maintenance due to having no moving part
- Completely welded manufacture by certified welders
- Stainless and carbon steel types available

## Материал

**Внутренняя перфорированная оболочка:** AISI 304, AISI 316L

**Внешняя оболочка:** S235JR, P355JR, AISI 304, AISI 316L

**Фланцы:** S235JR, P355JR, AISI 304, AISI 316L

**Изоляционный материал:** минеральная вата разной плотности по расчёту или керамическая вата.

## Material

**Inner Perforated Shell:** AISI 304, AISI 316L

**Outer Shell:** S235JR, P355JR, AISI 304, AISI 316L

**Flanges:** S235JR, P355JR, AISI 304, AISI 316L

**Insulation Material:** Different density rockwools according to calculations or ceramic wool



is a trademark of



## **Bariş Energy Joint-Stock Company**

### **Headquarters & Factory**

Adana Organized Industrial Zone,  
Magarsuz Caddesi, No: 8,  
01410 Adana, Türkiye  
+90 (322) 456 14 14  
info@barisenergy.com

### **Istanbul Regional Office**

Barbaros Mahallesi, Halk Caddesi,  
Palladium Residence, A Blok, No: 8A/3  
34634 Ataşehir, İstanbul, Türkiye  
+90 (322) 456 14 14  
info@barisenergy.com



barisenergy.com



enerkonboiler.com