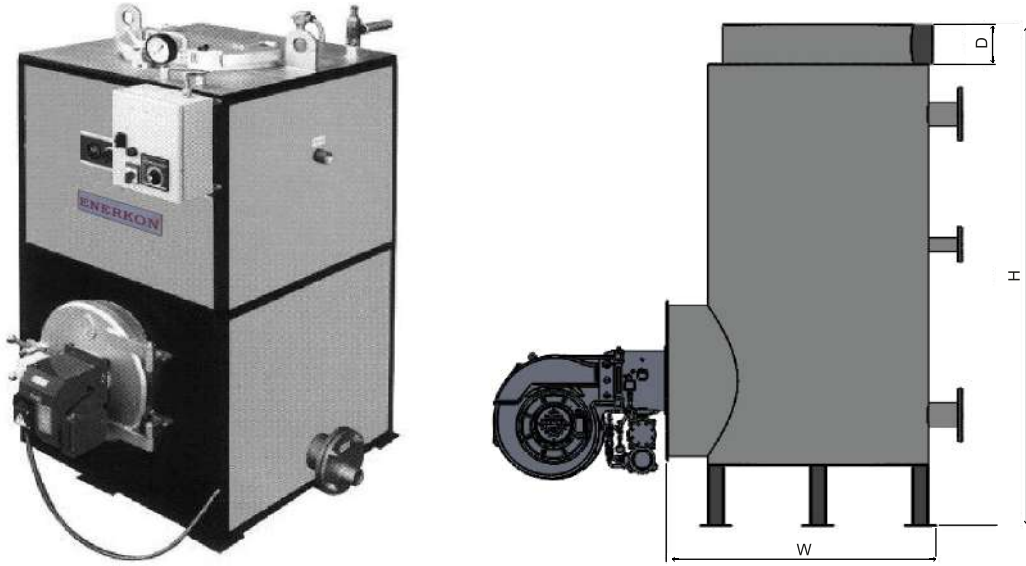


## DİREKT SU ISITICI

### DIRECT WATER HEATER



KAPASİTE VE ANA ÖLÇÜLER / CAPACITY AND MAIN DIMENSIONS							
TİP / TYPE		Isıl Kapasite Heating Capacity	Su Hacmi Water Content	Genişlik Width D	Uzunluk Length W	Yükseklik Height H	Baca Çapı Stack Conn. D
		kcal/h	Lt	mm	mm	mm	mm
DWH	250	25.000	250	1.000	1.150	1.900	200
DWH	400	50.000	400	1.050	1.200	2.205	200
DWH	500	75.000	500	1.150	1.300	2.230	200
DWH	1.000	100.000	1.000	1.300	1.450	2.650	200
DWH	1.500	150.000	1.500	1.450	1.600	2.855	200
DWH	2.000	200.000	2.000	1.550	1.700	3.050	200
DWH	3.000	250.000	3.000	1.700	1.850	3.470	250
DWH	4.000	350.000	4.000	1.850	2.000	3.820	300
DWH	5.000	450.000	5.000	2.000	2.150	3.980	350
DWH	6.000	500.000	6.000	2.050	2.200	4.296	350

- Tablo 5 bar ve 10-60 C işletme rejimine göre hazırlanmıştır. Farklı kapasite ve sıcaklıklar için firmamıza danışınız.  
This table have been prepared according to 5 bar, 10-60 Co water temperatures. For different temperature and capacities consult our company.
- Tablodaki değerler teknolojik gelişmelere bağlı olarak değişiklik gösterebilir.  
Values in the table could be changed according to technological developments.

## Ürün Özellikleri

- Şebeke suyundan direkt olarak sıcak su üretir
- Sıvı veya gaz yakıtlara uygun dizayn ve üretim yapılıır
- Daldırma galvaniz veya komple paslanmaz çelik olarak üretilebilir
- Sıcak su üretimi için sekonder sisteme gerek yoktur (Buhar, Sıcak su)
- Büyük su hacmi ile ani çekişlere cevap verir

## Product Features

- Direct hot water production from cold water
- Design and production for oil and gas fuels
- Completely hot galvanized or stainless steel production
- Seconder heating system is not necessary (Steam, Hot water)
- Thermal compensation due to large water volume

## Kullanım Alanları

- Şantiyeler
- Hastaneler
- Oteller
- Çamaşırhaneler
- Düşük sıcaklıkta ısı ihtiyacı olan işletmeler

## Application Fields

- Worksites
- Hospitals
- Hotels
- Laundries
- Low temperature heat consuming plants